



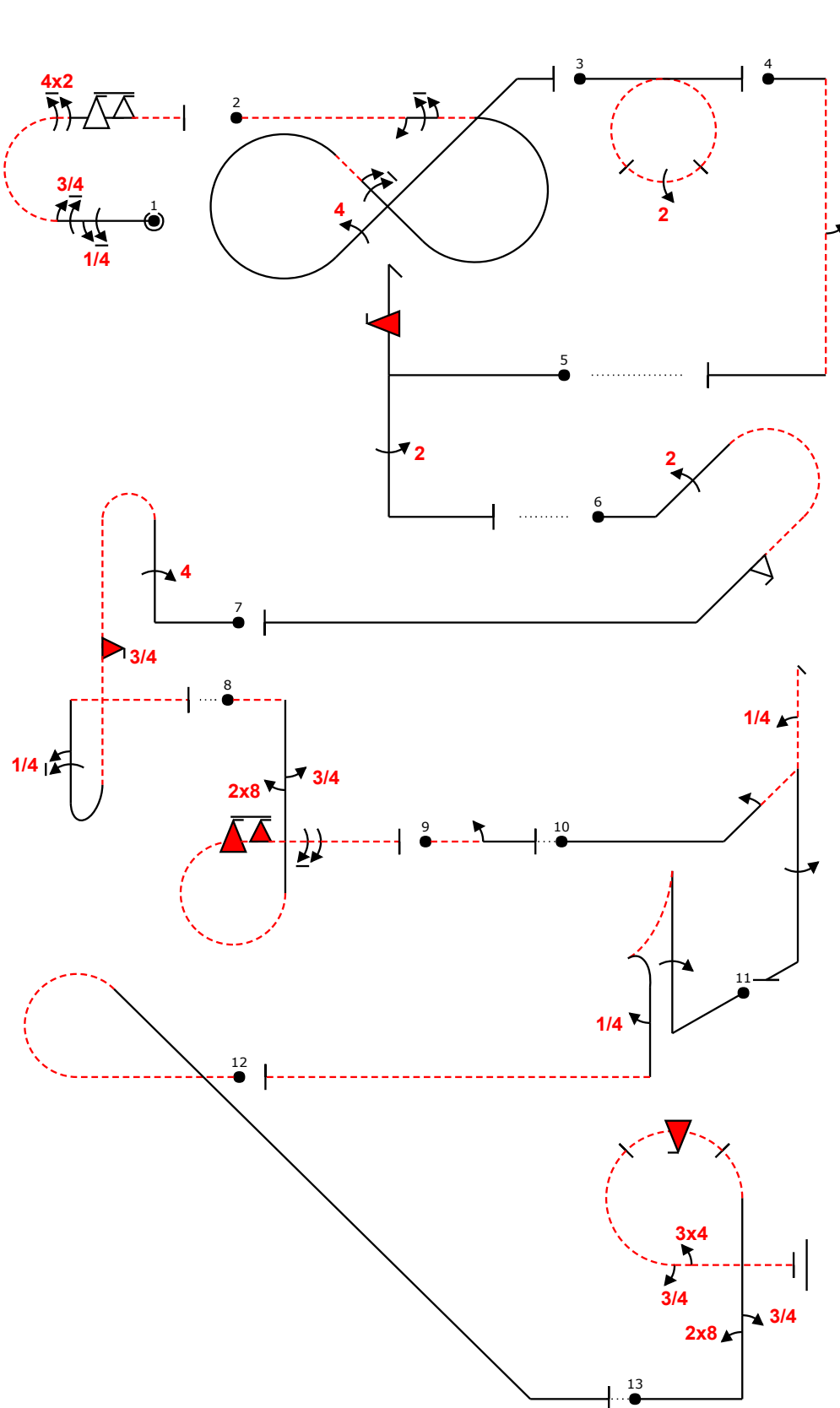
U.S National Championships 2017

Form B

Pilot ID

CIVA Unlimited Unknown1

Flight #



Power			
Fig 1 <b>B</b>	7.2.4.1	8	57
	9.1.3.5	9	
	9.1.3.7	11	
	9.2.3.8	15	
	9.9.3.6	14	
Fig 2 <b>I</b>	7.8.3.4	19	58
	9.1.3.2	4	
	9.1.3.6	10	
	9.1.2.6	12	
	9.4.2.4	13	
Fig 3 <b>J</b>	7.4.1.3	14	23
	9.2.3.4	9	
Fig 4 <b>Add.</b>	1.1.6.3	10	8
	9.1.5.2	4	
Fig 5 <b>E</b>	5.2.1.1	17	45
	9.10.6.4	19	
	9.2.5.4	9	
Fig 6 <b>D</b>	8.4.18.1	14	38
	9.2.2.4	11	
	9.9.9.2	13	
Fig 7 <b>G</b>	8.8.5.1	21	63
	9.4.1.4	15	
	9.10.5.3	13	
	9.1.1.5	14	
Fig 8 <b>C</b>	8.6.4.4	15	52
	9.1.5.3	6	
	9.8.5.1	3	
	9.10.3.6	16	
	9.1.3.8	12	
Fig 9 <b>Add.</b>	1.1.1.4	2	8
	9.1.3.2	4	
Fig 10 <b>H</b>	5.3.2.1	24	44
	9.1.2.2	6	
	9.1.1.1	6	
	9.1.5.4	8	
Fig 11 <b>F</b>	6.2.2.3	16	30
	9.1.1.4	12	
	9.1.5.1	2	
Fig 12 <b>Add.</b>	8.5.5.2	12	8
Fig 13 <b>A</b>	8.6.3.1	15	59
	9.8.1.1	7	
	9.1.1.3	10	
	9.10.3.4	13	
	9.1.3.3	6	
9.4.3.3	8		
<b>Total K = 493</b>			

FREE UNKNOWN 'D'  
Pilot  
A/C