

# Unlimited Free Unknown 2 -Sequence F



Pilot ID		CIVA Unlimited Programme2	Form A
			Flight #

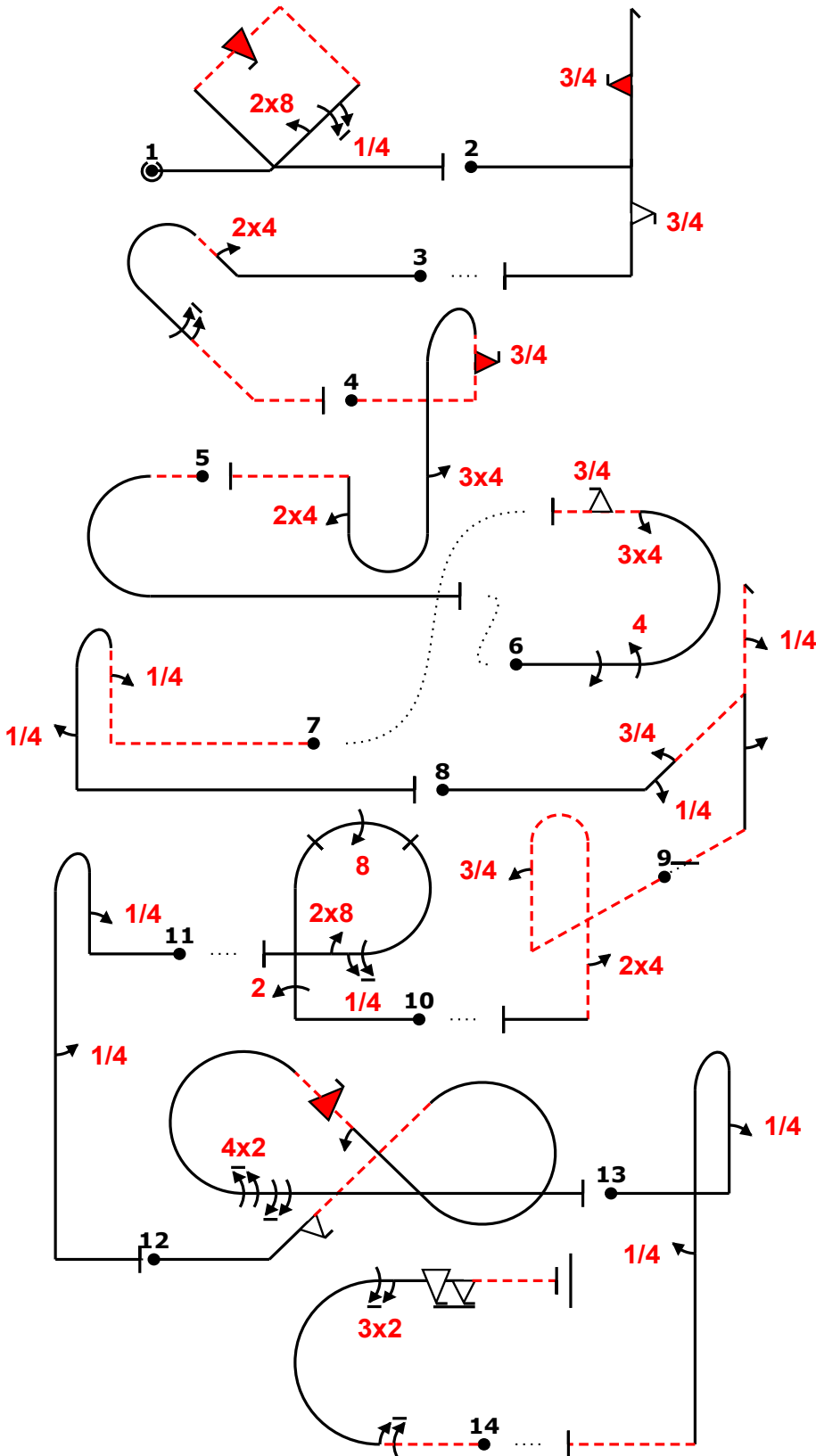
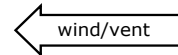
No	Symbol	Cat. No.	K	Total K	Grade	Pos	Remarks	Item	K	Grade
1		7.4.5.1 9.8.2.1 9.1.2.5 9.10.4.4	15 5 11 13	Fig D <b>44</b>	.			Pos.	40	
2		5.2.1.1 9.10.6.3 9.9.5.3	17 19 11	Fig A <b>47</b>	.			Harm.	0	
3		8.4.16.1 9.4.2.2 9.1.4.6	14 7 10	Fig J <b>31</b>	.			Fig K	497	Total K 537
4		8.8.8.2 9.10.1.3 9.4.5.3 9.4.1.2	20 17 8 9	Fig C <b>54</b>	.			<b>Penalties</b>		
5		7.2.1.4	6	additional <b>6</b>	.			Too Low		
6		7.2.1.1 9.1.3.4 9.4.3.4 9.4.3.3 9.9.3.3	6 8 11 8 11	Fig E <b>44</b>	.			Too High		
7		8.4.4.2 9.1.1.1 9.1.5.1	14 6 2	additional <b>6</b>	.			Interruptions		
8		5.3.2.3 9.1.2.1 9.1.2.3 9.1.1.1 9.1.5.2	25 4 8 6 4	Fig H <b>47</b>	.			Insertions		
9		8.4.2.2 9.1.1.3 9.4.5.2	17 10 5	Fig I <b>32</b>	.			Trg Violation		
10		8.6.1.1 9.2.1.4 9.8.3.4 9.1.3.5 9.8.3.1	11 13 15 9 3	Fig G <b>51</b>	.			Wing Rocks		
11		8.4.1.1 9.1.1.1 9.1.5.1	13 6 2	additional <b>6</b>	.			Disqual Fig		
12		7.8.8.1 9.2.2 9.1.2.2 9.10.2.4 9.1.3.8	19 13 6 15 15 12	Fig B <b>80</b>	.			Other(note...)		
13		8.4.2.1 9.1.1.1 9.1.5.1	14 6 2	additional <b>6</b>	.			<b>Final Freestyle</b>		
14		7.2.3.2 9.1.3.6 9.2.3.6 9.9.3.6	7 10 12 14	Fig F <b>43</b>	.			Duration	Min	Sec
								<b>Judges Details</b>		
								Signature		
								Name		
								Number		

\_\_\_\_\_ Pilot  
 ..... A/C

# Unlimited Free Unknown 2 -Sequence F



		Form B
Pilot ID	CIVA Unlimited Programme2	Flight #



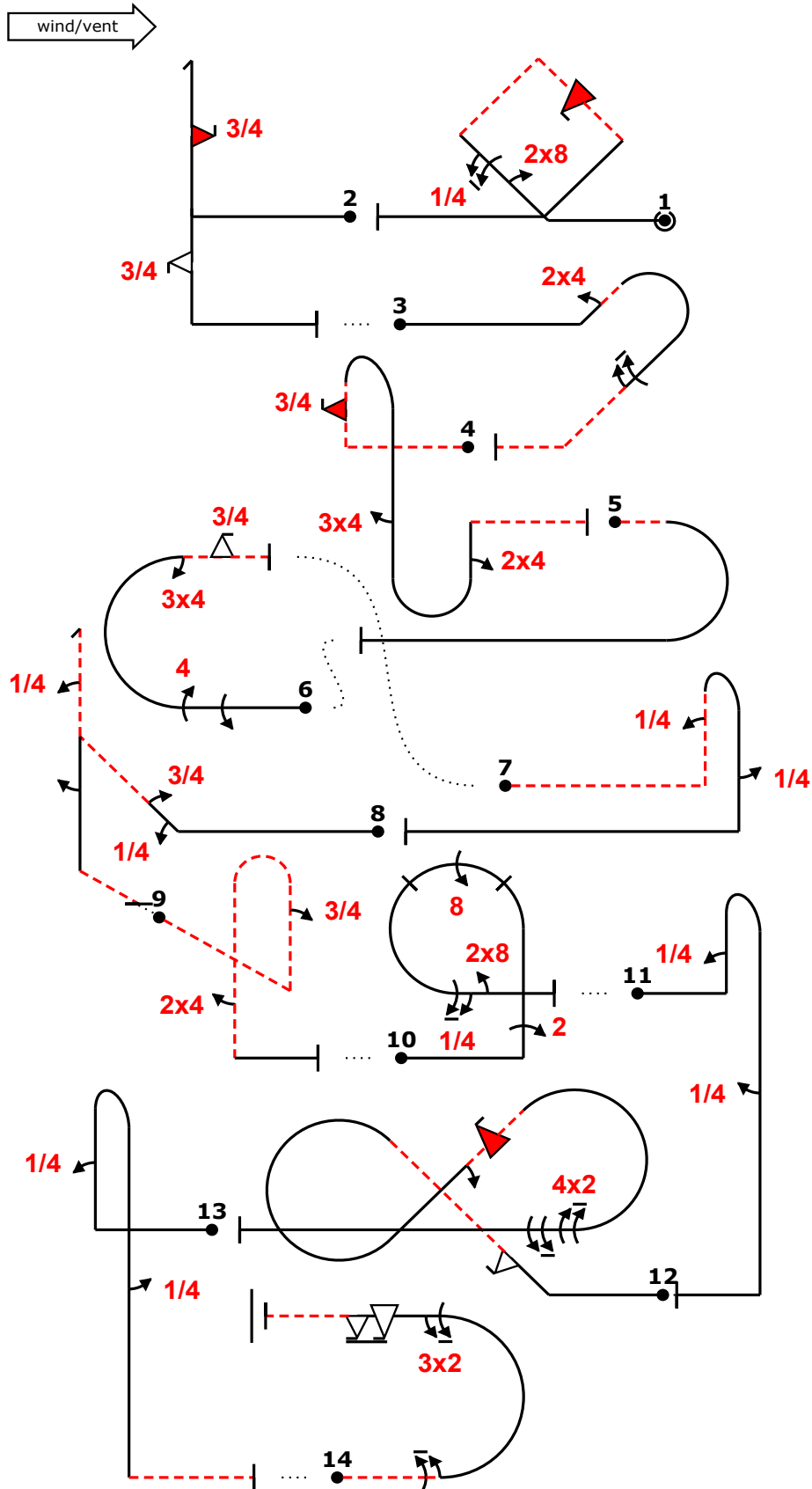
Power			
Fig	Aresti	K	
1 D	7.4.5.1	15	44
	9.8.2.1	5	
	9.1.2.5	11	
	9.10.4.4	13	
2 A	5.2.1.1	17	47
	9.10.6.3	19	
	9.9.5.3	11	
3 J	8.4.16.1	14	31
	9.4.2.2	7	
	9.1.4.6	10	
4 C	8.8.8.2	20	54
	9.10.1.3	17	
	9.4.5.3	8	
	9.4.1.2	9	
5 Add.	7.2.1.4	6	6
6 E	7.2.1.1	6	44
	9.1.3.4	8	
	9.4.3.4	11	
	9.4.3.3	8	
	9.9.3.3	11	
7 Add.	8.4.4.2	14	6
	9.1.1.1	6	
	9.1.5.1	2	
8 H	5.3.2.3	25	47
	9.1.2.1	4	
	9.1.2.3	8	
	9.1.1.1	6	
	9.1.5.2	4	
9 I	8.4.2.2	17	32
	9.1.1.3	10	
	9.4.5.2	5	
10 G	8.6.1.1	11	51
	9.2.1.4	13	
	9.8.3.4	15	
	9.1.3.5	9	
	9.8.3.1	3	
11 Add.	8.4.1.1	13	6
	9.1.1.1	6	
	9.1.5.1	2	
12 B	7.8.8.1	19	80
	9.9.2.2	13	
	9.1.2.2	6	
	9.10.2.4	15	
	9.2.3.8	15	
9.1.3.8	12		
13 Add.	8.4.2.1	14	6
	9.1.1.1	6	
	9.1.5.1	2	
14 F	7.2.3.2	7	43
	9.1.3.6	10	
	9.2.3.6	12	
	9.9.3.6	14	
<b>Total K = 497</b>			

\_\_\_\_\_ Pilot  
 ..... A/C

# Unlimited Free Unknown 2 -Sequence F



		Form C
Pilot ID	CIVA Unlimited Programme2	Flight #



\_\_\_\_ Pilot  
 ..... A/C

# Unlimited Free Unknown 2 -Sequence F



CIVA	Unlimited
Programme2	

Figure K  
497  
Total K  
537

Judges Name	
Signature	Number

Flight #

wind/vent **R**

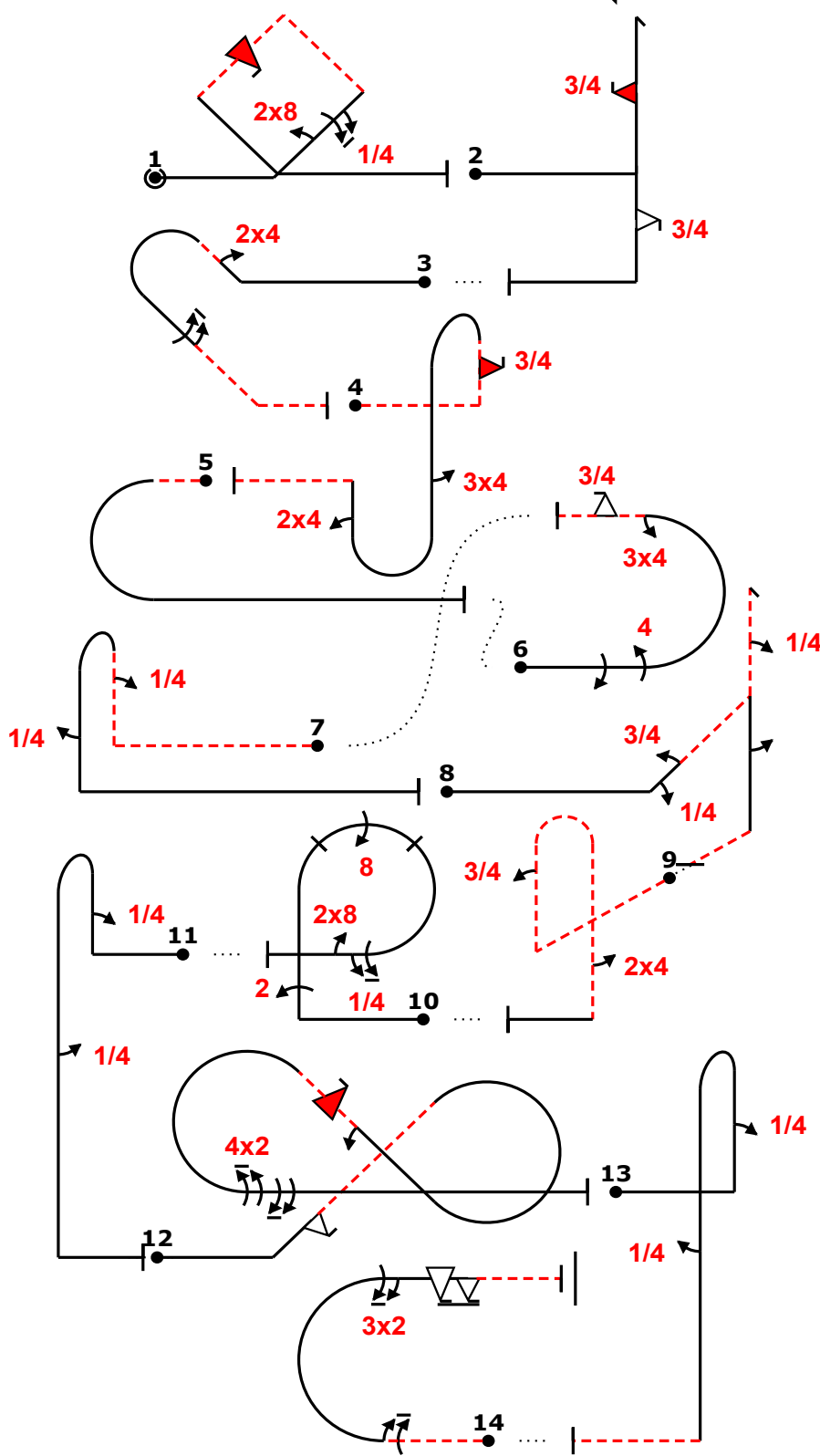


Fig	Grade	Pos	Remarks
1	.		
2	.		
3	.		
4	.		
5	.		
6	.		
7	.		
8	.		
9	.		
10	.		
11	.		
12	.		
13	.		
14	.		

Positioning  
40 .

Too Low		Trg Violation	
Too High		Wing Rocks	
Interruptions		Disqual Fig	
Insertions		Other(note...)	

Fig 1 D K	Fig 2 A K	Fig 3 J K	Fig 4 C K	Fig 5 L K	Fig 6 E K	Fig 7 L K	Fig 8 H K	Fig 9 I K	Fig 10 G K	Fig 11 L K	Fig 12 B K	Fig 13 L K	Fig 14 F K
7.4.5.1 15	5.2.1.1 17	8.4.16.114	8.8.8.2 20	7.2.1.4 6	7.2.1.1 6	8.4.4.2 14	5.3.2.3 25	8.4.2.2 17	8.6.1.1 11	8.4.1.1 13	7.8.8.1 19	8.4.2.1 14	7.2.3.2 7
9.8.2.1 5	9.10.6.3 19	9.4.2.2 7	9.10.1.3 17		9.1.3.4 8	9.1.1.1 6	9.1.2.1 4	9.1.1.3 10	9.2.1.4 13	9.1.1.1 6	9.9.2.2 13	9.1.1.1 6	9.1.3.6 10
9.1.2.5 11	9.9.5.3 11	9.1.4.6 10	9.4.5.3 8		9.4.3.4 11	9.1.5.1 2	9.1.2.3 8	9.4.5.2 5	9.8.3.4 15	9.1.5.1 2	9.1.2.2 6	9.1.5.1 2	9.2.3.6 12
9.10.4.4 13			9.4.1.2 9		9.4.3.3 8		9.1.1.1 6		9.1.3.5 9		9.10.2.4 15		9.9.3.6 14
					9.9.3.3 11		9.1.5.2 4		9.8.3.1 3		9.2.3.8 15		
											9.1.3.8 12		
44	47	31	54	6	44	6	47	32	51	6	80	6	43

Pilot:

A/C:

# Unlimited Free Unknown 2 -Sequence F



CIVA	Unlimited
Programme2	

Figure K  
497  
Total K  
537

Judges Name	
Signature	Number

Flight #

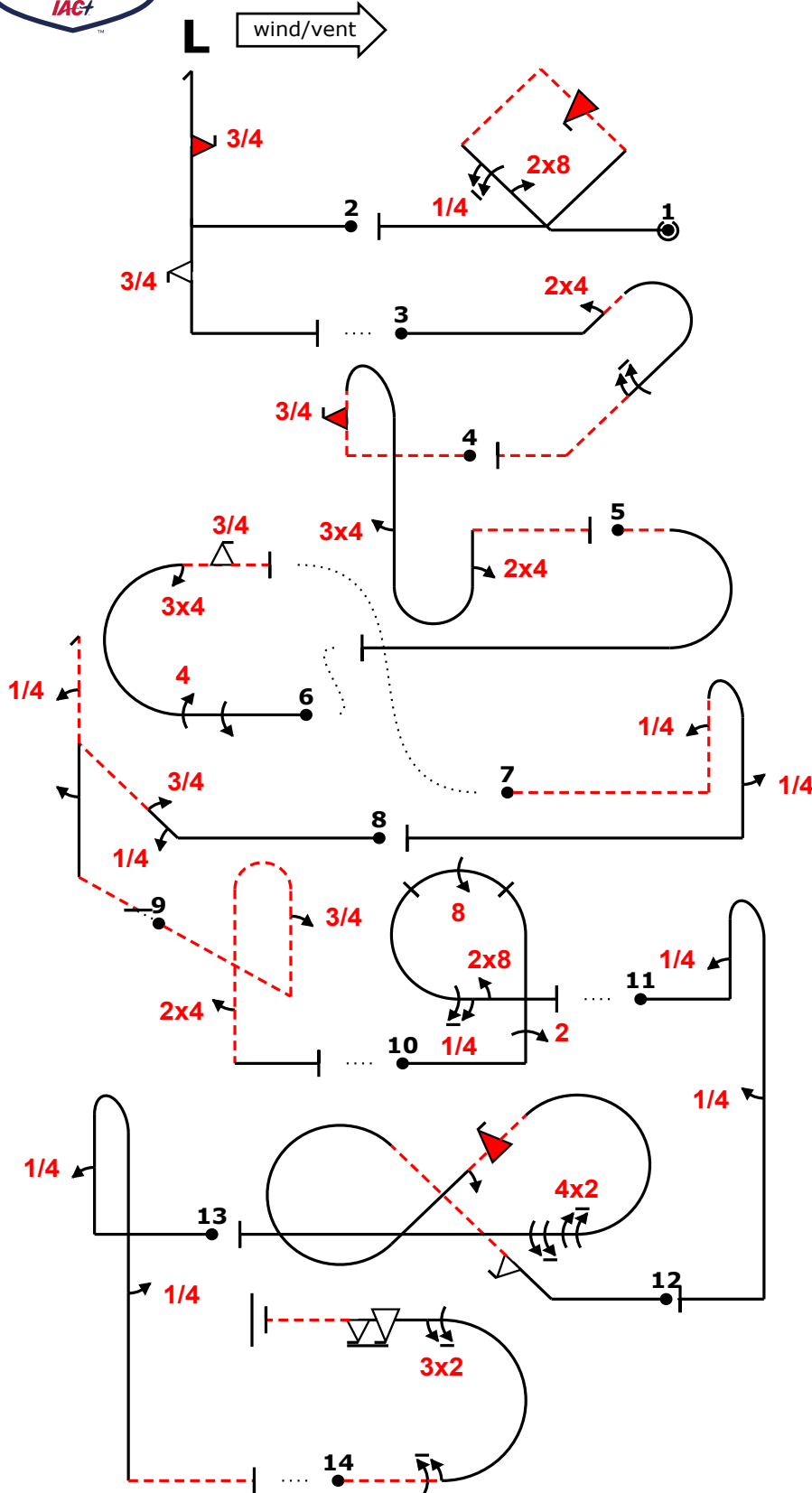


Fig	Grade	Pos	Remarks
1	.		
2	.		
3	.		
4	.		
5	.		
6	.		
7	.		
8	.		
9	.		
10	.		
11	.		
12	.		
13	.		
14	.		

Positioning  
40 .

Too Low		Trg Violation	
Too High		Wing Rocks	
Interruptions		Disqual Fig	
Insertions		Other(note...)	

Fig 1 D K	Fig 2 A K	Fig 3 J K	Fig 4 C K	Fig 5 L K	Fig 6 E K	Fig 7 L K	Fig 8 H K	Fig 9 I K	Fig 10 G K	Fig 11 L K	Fig 12 B K	Fig 13 L K	Fig 14 F K
7.4.5.1 15	5.2.1.1 17	8.4.16.114	8.8.8.2 20	7.2.1.4 6	7.2.1.1 6	8.4.4.2 14	5.3.2.3 25	8.4.2.2 17	8.6.1.1 11	8.4.1.1 13	7.8.8.1 19	8.4.2.1 14	7.2.3.2 7
9.8.2.1 5	9.10.6.3 19	9.4.2.2 7	9.10.1.3 17		9.1.3.4 8	9.1.1.1 6	9.1.2.1 4	9.1.1.3 10	9.2.1.4 13	9.1.1.1 6	9.9.2.2 13	9.1.1.1 6	9.1.3.6 10
9.1.2.5 11	9.9.5.3 11	9.1.4.6 10	9.4.5.3 8		9.4.3.4 11	9.1.5.1 2	9.1.2.3 8	9.4.5.2 5	9.8.3.4 15	9.1.5.1 2	9.1.2.2 6	9.1.5.1 2	9.2.3.6 12
9.10.4.4 13			9.4.1.2 9		9.4.3.3 8		9.1.1.1 6		9.1.3.5 9		9.10.2.4 15		9.9.3.6 14
					9.9.3.3 11		9.1.5.2 4		9.8.3.1 3		9.2.3.8 15		
											9.1.3.8 12		
44	47	31	54	6	44	6	47	32	51	6	80	6	43

Pilot:

A/C: